

DER TAUCHPUMPENSCHACHT. DIE GERÄUSCHLOSE ALTERNATIVE

Biotop bietet einen völlig neu konzipierten Pumpenschacht an. Die Pumpe ist nicht „trocken“ in einem Schacht aufgestellt, sondern in einem gefluteten Schacht ist eine Tauchpumpe installiert. Das Wasser wird nicht von der Pumpe „angesaugt“, sondern fließt dem Schacht drucklos zu. Am Boden des Schachtes sitzt eine Tauchpumpe, die das Wasser durch Druckleitungen wieder in den Teich befördert.

Das neue Konzept bringt gleich mehrere Vorteile:

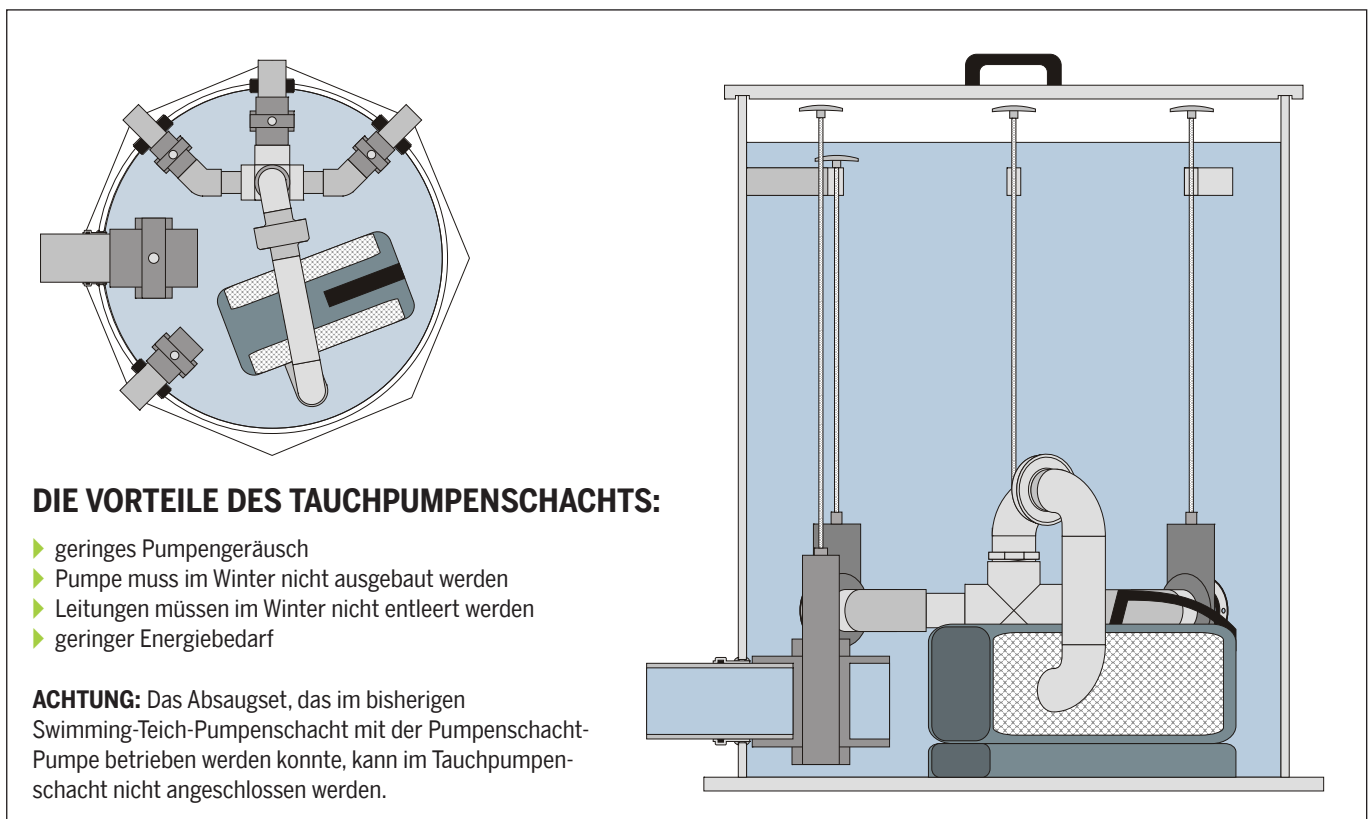
- 1 Tauchpumpen sind wesentlich leiser als trocken aufgestellte Pumpen.
- 2 Sowohl die Pumpe als auch alle Ventile und Rohranschlüsse sitzen in frostfreier Tiefe. Das erhöht die Bedienerfreundlichkeit im besonderen Maß, denn der Tauchpumpenschacht muss nicht eingewintert werden. Das heißt, die Pumpe bleibt über Winter im Schacht und die Leitungen müssen nicht entleert werden. Zur Einwinterung wird die Pumpe einfach abgestellt, das ist alles.
- 3 Die Kühlung des Motors ist durch das umgebende Wasser effizienter als durch Luft.

- 4 Tauchpumpen benötigen weniger Energie und das spart nicht nur Stromkosten – unser Beitrag zum Klimaschutz.
- 5 Alle Saug- und Druckleitungen können unabhängig voneinander durch Zugschieber stufenlos geregelt werden. Die Hebel sind an der Oberkante des Pumpenschachtes angeordnet und durch Stangen mit den Ventilen verbunden, sodass sie bequem bedient werden können.

Übrigens, die Sorge, dass man beim Baden einen Stromschlag abbekommen könnte, ist unbegründet, denn die Pumpe ist im Schacht geschützt untergebracht und bei allfälligen Störungen schaltet die Sicherung das System ab. Der neue Schacht entspricht natürlich den einschlägigen Vorschriften.

Die Ausstattung umfasst:

- zwei Saugleitungen (100 mm für Skimmer und 63 mm für Pflanzenfilter)
- zwei Druckleitungen (63 mm und 50 mm)
- Tauchpumpe, Leistung nach Bedarf



DIE VORTEILE DES TAUCHPUMPENSCHACHTS:

- ▶ geringes Pumpengeräusch
- ▶ Pumpe muss im Winter nicht ausgebaut werden
- ▶ Leitungen müssen im Winter nicht entleert werden
- ▶ geringer Energiebedarf

ACHTUNG: Das Absaugset, das im bisherigen Swimming-Teich-Pumpenschacht mit der Pumpenschacht-Pumpe betrieben werden konnte, kann im Tauchpumpenschacht nicht angeschlossen werden.

Biotop
Landschaftsgestaltung GmbH
Hauptstraße 285
3411 Weidling
Tel.: 02243 304 06-0
E-Mail: office@biotop-gmbh.at

ORIGINAL B!OTOP

SWIMMING
TEICH

www.swimming-teich.com

SWIMMING-TEICH-PHOSTEC-DIMENSIONIERUNG

Projektname

Wo wurde das Wasser entnommen
(z.B. Brunnen- oder Leitungswasser)?

Gesamtphosphor

Bitte tragen Sie hier den Analysewert für den Gesamtphosphor ein. Die Nachweisgrenze der Laboruntersuchung muss unter 10 µg/l (Mikrogramm) liegen. Die Angabe des Messergebnisses muss auf 1 Mikrogramm (µg/l) genau sein.

Daten des geplanten Swimming-Teiches

Wasserfläche gesamt (m²)

Abgesendet von

Name:

Adresse:

Telefon:

Fax:

E-Mail:

Wasservolumen gesamt (m³)

→ Absenden an: Biotop Fax Nr. 0043/22 43/30 406-22

ERGEBNIS

Empfohlenes Modell

Befülldauer des Teiches

Jahre bis zum notwendigen Wechsel des Filtergranulats

Angebotspreis (inkl. MwSt., ab Biotop)

.....
Datum

.....
Unterschrift, Stempel (Biotop)